



РАЗРАБОТКА И ПРОИЗВОДСТВО  
КАНАТНЫХ СИСТЕМ

652870, Кемеровская область,  
г. Междуреченск, проспект  
Строителей д. 21, офис 64

Группа продаж. МСК+4  
моб. +7 (923) 635 1088  
почта: s@toproad.ru  
факс: (38475) 48-220  
[www.toproad.ru](http://www.toproad.ru)



# ПРОСПЕКТ

КТ

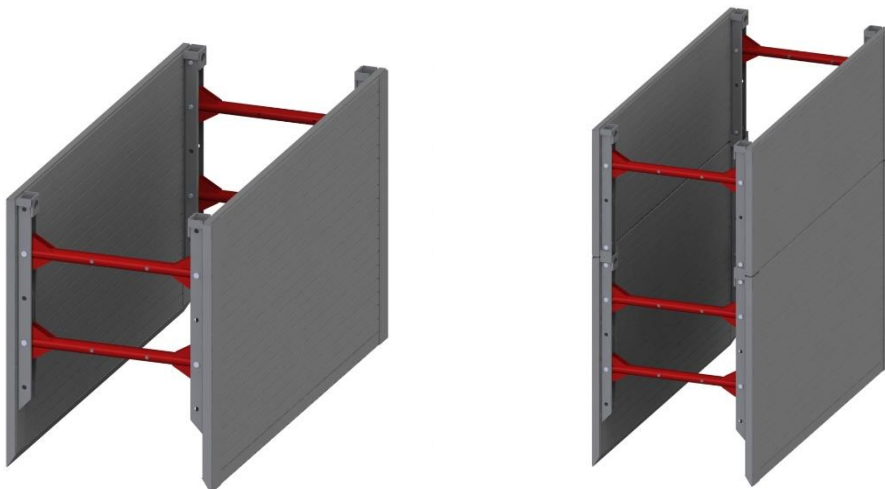
Модель

## Траншейная крепь

Эффективное решение в области укрепления траншей для прокладки коммуникаций

КТ-300

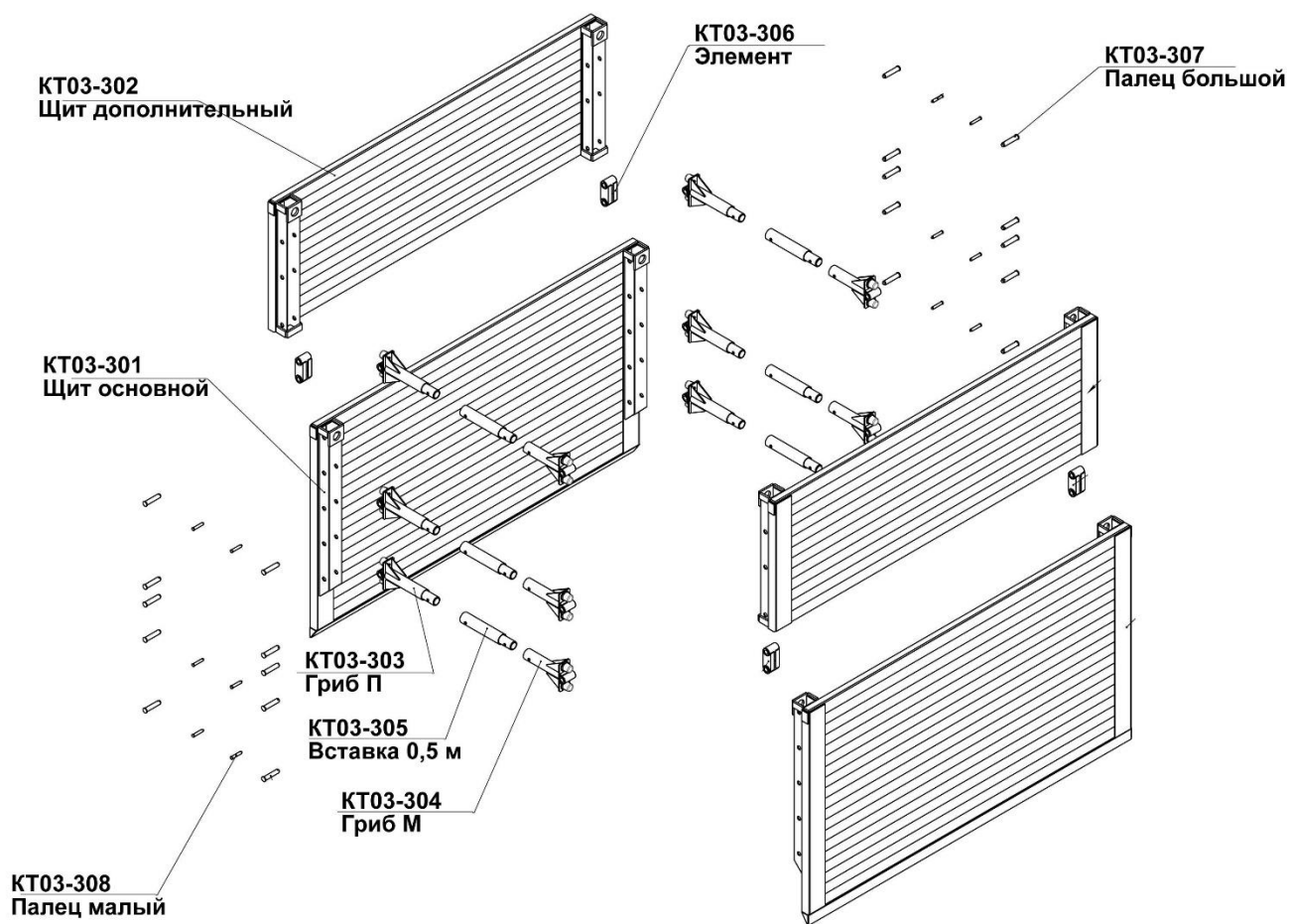
## ОБЩИЙ ВИД СИСТЕМЫ



## ПРЕИМУЩЕСТВА

- 100 % Российское производство.
- Эффективное решение для траншей от 30м.
- Гибкая конфигурация. Изменяемая высота и ширина камер.
- Постоянная поддержка реализованного объекта.
- Быстрый монтаж. Комплект готов к эксплуатации в течение 1 часа после выгрузки на место.

## СХЕМА КРЕПИ



## ОСНОВНАЯ КАМЕРА (ХАРАКТЕРИСТИКИ)

Длина основного щита	4 000мм.
Высота основного щита	2 400мм.
Минимальное расстояние между щитами	1 000мм.
Максимальное расстояние между щитами	2 500мм.
Кол-во дополнительных вставок в распорку	до 3 шт. по 500мм.
Положение распорок в щите	4 отверстия, шаг 400м.
Минимальное расстояние от почвы до распорки	700мм.
Масса основного щита	1 470 кг.
Масса основной камеры	1 470 кг. x 2 = 2 940кг. Основные щиты 52кг. x 4 = 208кг. Основные распорки 16кг x 12 = 192кг. Дополнительные вставки в распорку ИТОГО = 3148кг. + 192 кг.

Общий вид



## ДОПОЛНИТЕЛЬНАЯ КАМЕРА (ХАРАКТЕРИСТИКИ)

Длина дополнительного щита	4 000мм.
Высота дополнительного щита	1 400мм.
Минимальное расстояние между щитами	1 000мм.
Максимальное расстояние между щитами	2 500мм.
Кол-во дополнительных вставок в распорку	до 3 шт. по 500мм.
Положение распорок в щите	2 отверстия, шаг 400м.
Минимальное расстояние от почвы до распорки	4 шт.
Масса дополнительного щита	920 кг.
Масса дополнительной камеры	920 кг. x 2 = 1 840кг. Основные щиты 52 кг. x 4 = 208кг. Основные распорки 11 кг x 4 = 44 кг. Крепление между щитами 16 кг x 6 = 96кг. Дополнительные вставки в распорку ИТОГО = 2092кг. + 96кг.

Общий вид



## ТЕХНИЧЕСКАЯ ДОКУМЕНТАЦИЯ

- паспорт производителя;
- схема сборки оборудования;
- габаритные чертежи конструкций;
- товарно-сопроводительные документы.

## ГАРАНТИЯ

- 12 месяцев с даты отгрузки оборудования клиенту.
- гарантия предполагает бесплатную замену любого узла, вышедшего из строя в ходе штатной эксплуатации, кроме расходных материалов
- в течение гарантийного срока оказывается бесплатная телефонная консультация технического специалиста

## РАСХОДЫ В СОСТАВЕ ПРЕДЛОЖЕНИЯ

- подготовка технической документации;
- производство и комплектация оборудования;
- отгрузка со склада TopRoad / отгрузка в транспортную компанию на выбор Клиента.

## ПОРЯДОК ФИНАНСИРОВАНИЯ

- |     |   |
|-----|---|
| 70% | - аванс после подписания договора и выставления счета;                                      |
| 30% | - в течение 5 дней после уведомления о готовности оборудования к отгрузке со склада TopRoad |

## СРОК ПОСТАВКИ

- |            |                                  |
|------------|----------------------------------|
| 30-45 дней | в зависимости от объема поставки |
|------------|----------------------------------|

# СТОИМОСТЬ ПРЕДЛОЖЕНИЯ

## КОМПЛЕКТАЦИИ

СТОИМОСТЬ, РУБ.	АРТ.	Позиция
	<b>КТ03-1</b>	<b>Крепь КТ 4000*3800 сборе</b>
740 104	КТ03-101	Крепь КТ 4000*3800 сборе, d-1000мм.
757 700	КТ03-102	Крепь КТ 4000*3800 сборе, d-1500мм
775 296	КТ03-103	Крепь КТ 4000*3800 сборе, d-2000мм
792 892	КТ03-104	Крепь КТ 4000*3800 сборе, d-2500мм

СТОИМОСТЬ, РУБ.	АРТ.	Позиция
	<b>КТ03-2</b>	<b>Основная камера</b>
423 656	КТ03-201	Основная камера 4000*2400*1000мм.
435 872	КТ03-202	Основная камера 4000*2400*1500мм.
448 088	КТ03-203	Основная камера 4000*2400*2000мм.
460 304	КТ03-204	Основная камера 4000*2400*2500мм.

СТОИМОСТЬ, РУБ.	АРТ.	Позиция
	<b>КТ03-4</b>	<b>Дополнительная камера</b>
279 494	КТ03-401	Дополнительная камера 4000*1400*1000мм.
285 532	КТ03-402	Дополнительная камера 4000*1400*1500мм.
291 640	КТ03-403	Дополнительная камера 4000*1400*2000мм.
271 748	КТ03-404	Дополнительная камера 4000*1400*2500мм.

СТОИМОСТЬ, РУБ.	АРТ.	Позиция
	<b>КТ03-3</b>	<b>Комплектующие</b>
184 700	КТ03-301	Щит основной 4000*2400 мм.
126 200	КТ03-302	Щит дополнительный 4000*1400 мм.
6 300	КТ03-303	Гриб П
6 120	КТ03-304	Гриб М
2 690	КТ03-305	Вставка 500 мм.
8 450	КТ03-306	Элемент
338	КТ03-307	Палец большой
312	КТ03-308	Палец малый
52	КТ03-309	Шплинт игольчатый 05Е 75мм.

\* Стоимость указана с НДС. Предложение действительно до 30.08.2018г.